

Ravintolalaitteet

700XP Jäähdytetty jalusta + 2 ovea, 1200mm - R290

KAPPALE # _____

MALLI # _____

NIMI # _____

SIS # _____

AIA # _____



371291 (E7TTCECOMIN)

Jäähdytetty jalusta kahdella
ovella, lämpötilansäätö
-2...+10°C - R290

Lyhyt spesifikaatio

Kapp. Nro. _____

Jäähdytetty jalusta kahdella ovella, lämpötilansäätö -2...+10°C

Ominaisuudet

- Laite voidaan helposti asentaa muiden 700XP-pöytämallien alle.
- Lämpötilansäätö -2°C...+10°C, soveltuu niin lihan, kalan kuin meijerituotteidenkin säilytykseen.
- Johteille sopii GN 1/1 astiat ja johteissa on kallistuksen esto.
- Tehokas puhallusjäähdytys takaa tasaisen kylmän jakautumisen.
- Suorakulmaiset sivureunat varmistavat, että laitteiden väliin ei synny rakoja eikä mahdollisia likataskuja.
- Sulatus ja automaattinen lauhdeveden haihdutus: lauhdevesi haihtuu automaattisesti vesisäiliön sähkövastuksen ansiosta.
- Suunniteltu XP sarjan laitteille, esim. parilan tai grillin jalustaksi

Rakenne

- Ulkopaneelit ruostumatonta terästä ja Scotch Brite -viimeistelyllä.
- Integroitu kylmäkoneikko
- Kaikkiin komponentteihin pääsy edestä, helppo huoltaa.
- [NOT TRANSLATED]

Vastuullisuus

- CFC ja HCFC vapaa (ekologinen kylmäaine: R290)

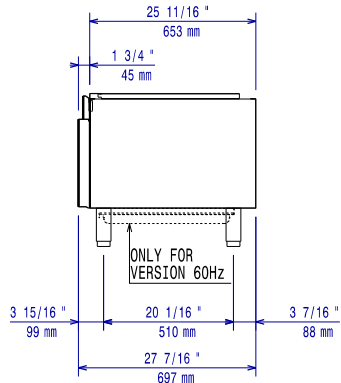


Lisävarusteet

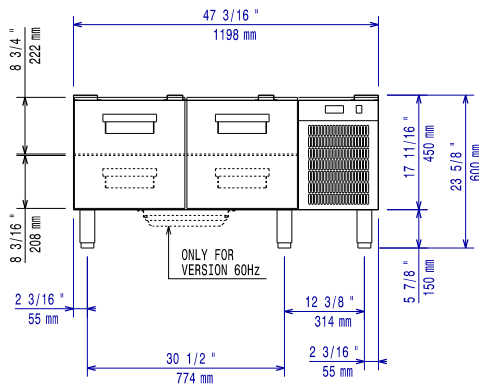
- Jalkasarja laipalla PNC 206136
- Potkupelti 1200mm, valuasennus PNC 206151
- Potkulista 1200 mm PNC 206178
- Jalkasarja, 4 kpl, valuasennus PNC 206210
- Paneeli huoltokanavaan, 2 kpl, pöytämallit jalustalla PNC 206248
- Potkupelti sivulle, 2 kpl - 700XP PNC 206249
- Potkupeltipari valuasennukseen PNC 206265
- Takapaneeli - 1200mm (700/900) PNC 206376
- Pyöräsarja 6 pyörää - 3 PNC 206432
- kääntyvää jarruilla
- 2 kpl sivupeitelevyt 700x700 mm PNC 216000

HYVÄKSYNTÄ: _____

Edestä

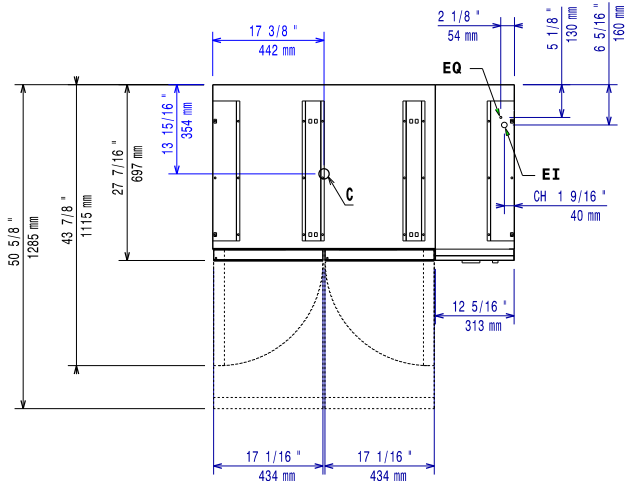


Sivulta



EI = Sähköliitäntä

Päältä



Sähkö

Jännite:	220-230 V/1N ph/50 Hz
Esiasesnettu:	
Liitäntäteho, maksimi:	0.4 kW
Kokonaisteho:	0.4 kW
Liitäntätyyppi:	CE-SCHUKO

Avaintieto

Ulkomitat, leveys:	1200 mm
Ulkomitat, syvyys:	700 mm
Ulkomitat, korkeus:	600 mm
Nettopaino:	95 kg
Kuljetuspaino:	ISO 9001; ISO 14001; ISO 45001; ISO 50001 kg
Kuljetuskorkeus:	800 mm
Kuljetusleveys:	820 mm
Kuljetussyvyys:	1260 mm
Kuljetustilavuus:	0.83 m ³
Kapasiteetti:	120 L

Vastuullisuus

Kylmäaineen tyyppi:	R290
Jäähdytysteho:	226 W
Kylmäaineen paino:	85 g